

ΑΡΧΗ 1ΗΣ ΣΕΛΙΔΑΣ

**ΠΑΝΕΛΛΑΔΙΚΕΣ ΕΞΕΤΑΣΕΙΣ
Γ' ΗΜΕΡΗΣΙΩΝ - Δ' ΕΣΠΕΡΙΝΩΝ - ΑΥΤΟΤΕΛΩΝ ΕΙΔΙΚΩΝ ΤΜΗΜΑΤΩΝ
& ΤΜΗΜΑΤΩΝ ΣΥΝΔΙΔΑΣΚΑΛΙΑΣ ΕΠΑΓΓΕΛΜΑΤΙΚΩΝ ΛΥΚΕΙΩΝ
ΤΕΤΑΡΤΗ 20 ΙΟΥΝΙΟΥ 2018**

**ΕΞΕΤΑΖΟΜΕΝΟ ΜΑΘΗΜΑ:
ΜΗΧΑΝΕΣ ΠΛΟΙΟΥ ΙΙ**

ΣΥΝΟΛΟ ΣΕΛΙΔΩΝ: ΠΕΝΤΕ (5)

ΘΕΜΑ Α

Α1. Να χαρακτηρίσετε τις προτάσεις που ακολουθούν, γράφοντας στο τετράδιό σας, δίπλα στο γράμμα που αντιστοιχεί σε κάθε πρόταση, τη λέξη **Σωστό**, αν η πρόταση είναι σωστή, ή τη λέξη **Λάθος**, αν η πρόταση είναι λανθασμένη.

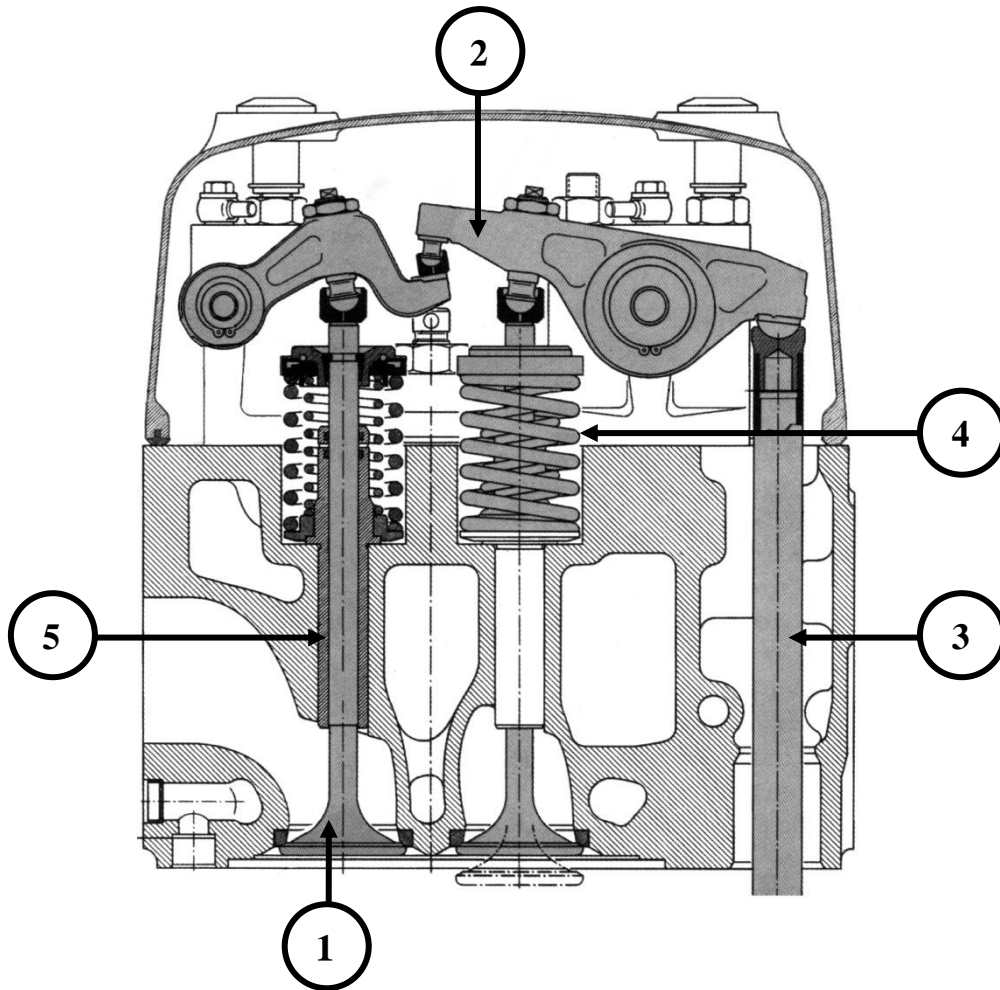
- α.** Στις δίχρονες μηχανές, το έμβολο ελέγχει την εναλλαγή των αερίων, ανοίγοντας και κλείνοντας, στις κατάλληλες χρονικές στιγμές, τις θυρίδες εισαγωγής και εξαγωγής.
- β.** Το εσωτερικό δίκτυο του πετρελαίου που εξυπηρετεί μια μηχανή πλοίου διαιρείται στα υποσυστήματα πληρώσεως και μεταφοράς, επεξεργασίας και τροφοδοτήσεως του καυσίμου.
- γ.** Η πυκνότητα του λιπαντικού επηρεάζει σημαντικά τη διαδικασία καθαρισμού του στους φυγοκεντρικούς διαχωριστές.
- δ.** Η μηχανή του πλοίου πρέπει να λειτουργεί το μεγαλύτερο χρονικό διάστημα στην περιοχή του μέγιστου βαθμού αποδόσεώς της, όπου εμφανίζεται και η μικρότερη ειδική κατανάλωση καυσίμου.
- ε.** Η απότομη πτώση πίεσης του καυσίμου οφείλεται στην αναρρόφηση αέρα από τη βοηθητική αντλία καυσίμου (από το στυπαιοθλίπτη).

Μονάδες 15

ΤΕΛΟΣ 1ΗΣ ΑΠΟ 5 ΣΕΛΙΔΕΣ

ΑΡΧΗ 2ΗΣ ΣΕΛΙΔΑΣ

A2. Με βάση τη σχηματική παράσταση του μηχανισμού βαλβίδων πετρελαιομηχανής που απεικονίζεται στο παρακάτω σχήμα, να γράψετε στο τετράδιό σας τους αριθμούς **1, 2, 3, 4, 5** από τη στήλη **A** και, δίπλα, ένα από τα γράμματα **α, β, γ, δ, ε, στ** της στήλης **B**, που δίνει τη σωστή αντιστοίχιση. Σημειώνεται ότι ένα γράμμα από τη στήλη **B** θα περισσέψει.



ΣΤΗΛΗ Α (βλέπε σχήμα)	ΣΤΗΛΗ Β
1	α. Οδηγός βαλβίδας
2	β. Ωστική ράβδος
3	γ. Εξωτερικό ελατήριο
4	δ. Κεφαλή βαλβίδας (μανιτάρι)
5	ε. Εσωτερικό ελατήριο
	στ. Ζύγωθρο

Μονάδες 10

ΘΕΜΑ Β

B1. Πώς ορίζονται η θερμογόνος δύναμη υγρού καυσίμου (μον. 5) και το σημείο ροής πετρελαίου (μον. 6);

Μονάδες 11

B2. Να αναφέρετε επτά (7) από τις συνηθέστερες αιτίες αυξημένης κατανάλωσης του λιπαντικού των μηχανών πλοίου.

Μονάδες 14

ΘΕΜΑ Γ

Γ1. Τι καθορίζουν η εκκεντρότητα, η καμπυλότητα και η γωνία τοποθέτησης των εκκέντρων στον εκκεντροφόρο άξονα μιας πετρελαιομηχανής.

Μονάδες 6

Γ2. Ένας πεντακύλινδρος δίχρονος υδρόψυκτος πετρελαιοκινητήρας έχει διάμετρο εμβόλου $D = 1 \text{ m}$. Η διαδρομή του εμβόλου είναι $s = 2 \text{ m}$. Η πραγματική ισχύς του κινητήρα είναι $N_e = 20.000 \text{ kW}$. Η γωνιακή ταχύτητα περιστροφής του κινητήρα είναι $\omega = 10 \text{ rps}$.

Να υπολογιστούν:

α. Η στρεπτική ροπή M_d σε Nm (μον. 5).

β. Η μέση πραγματική πίεση \bar{p}_e σε bar (μον. 14).

Μονάδες 19

ΘΕΜΑ Δ

Δ1. Κατά τη διάρκεια της βάρδιας 4-8 π.μ. ο αξιωματικός φυλακής παρατήρησε απότομη πτώση πίεσης του νερού ψύξης της κύριας μηχανής. Σε ποιες πιθανές αιτίες οφείλεται αυτό;

Μονάδες 4

Δ2. Μηχανή εσωτερικής καύσης σε ένα δεξαμενόπλοιο λειτουργεί με τα ακόλουθα στοιχεία:

- Αριθμός κυλίνδρων $z = 8$
- Διάμετρος εμβόλου $D = 1000 \text{ mm}$
- Διαδρομή εμβόλου $s = 2000 \text{ mm}$
- Η μέση πίεση τριβέων $\bar{p}_r = 2 \text{ bar}$
- Η ενδεικνυόμενη ισχύς $N_i = 40.000 \text{ kW}$

Να υπολογιστούν:

α. Η μέση ενδεικνυόμενη πίεση μηχανής \bar{p}_i , όταν το δυναμοδεικτικό διάγραμμα που ελήφθη με τη χρήση πλανιμέτρου, έχει τα εξής στοιχεία:

Εμβαδόν δυναμοδεικτικού διαγράμματος $E = 800 \text{ mm}^2$, σταθερά ελατηρίου $f = 0.5 \text{ mm / (Kp/cm}^2)$ και μήκος διαγράμματος (μετατοπίσεως) $l = 80 \text{ mm}$ (μον. 5).

β. Η πραγματική ισχύς του κινητήρα N_e σε kW (μον. 11).

γ. Ο συνολικός όγκος εμβολισμού του κινητήρα V_H σε m^3 (μον. 5).

Μονάδες 21

ΟΔΗΓΙΕΣ ΓΙΑ ΤΟΥΣ ΕΞΕΤΑΖΟΜΕΝΟΥΣ

1. Στο τετράδιο να γράψετε μόνο τα προκαταρκτικά (ημερομηνία, εξεταζόμενο μάθημα). **Να μην αντιγράψετε** τα θέματα στο τετράδιο.
2. Να γράψετε το ονοματεπώνυμό σας στο πάνω μέρος των φωτοαντιγράφων αμέσως μόλις σας παραδοθούν. **Δεν επιτρέπεται να γράψετε** καμιά άλλη σημείωση. Κατά την αποχώρησή σας να παραδώσετε μαζί με το τετράδιο και τα φωτοαντίγραφα.
3. Να απαντήσετε **στο τετράδιό σας** σε όλα τα θέματα, **μόνο με μπλε ή μαύρο στυλό ανεξίτηλης μελάνης**.
4. Κάθε απάντηση επιστημονικά τεκμηριωμένη είναι αποδεκτή.
5. Διάρκεια εξέτασης: τρεις (3) ώρες μετά τη διανομή των φωτοαντιγράφων.
6. Ώρα δυνατής αποχώρησης: **10.00 π.μ.**

ΚΑΛΗ ΕΠΙΤΥΧΙΑ

ΤΕΛΟΣ ΜΗΝΥΜΑΤΟΣ